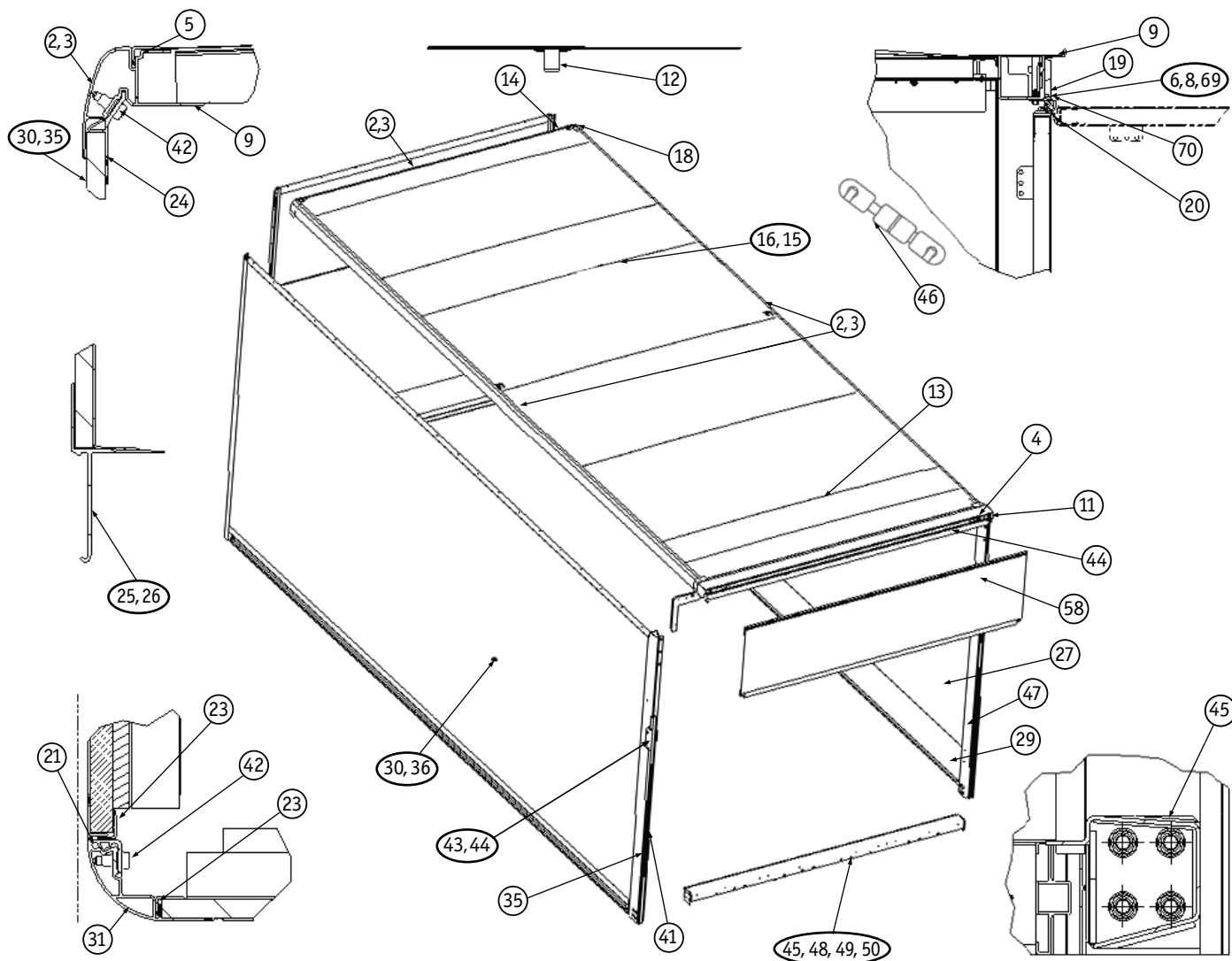


Ersatzteilbestellung BR 140-2 bis 146-2

für Aufbau-Nr. _____

(siehe Typenschild im Portal innen oben in Fahrtrichtung rechts / Stand: 07.2022)



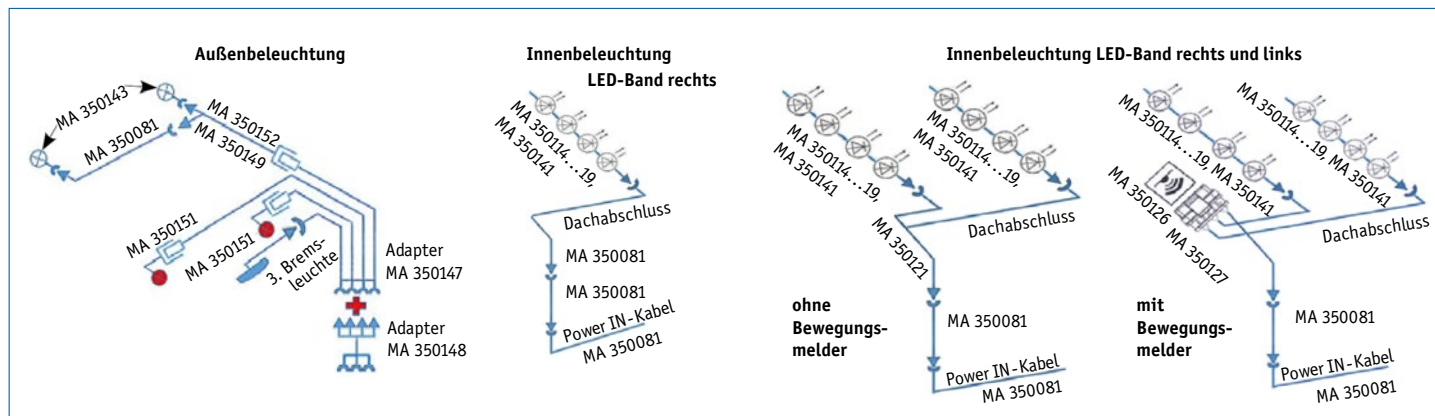
Pos.	Art.-Nr.	Bezeichnung	Einheit	Menge
Dach				
2	PA010020-8000	Dachgurt seitlich mit Einnietmuttern bis 12.2020	lfdm.	
3	PA010030-8000	Dachgurt seitlich mit Einnietmuttern ab 01.2021	lfdm.	
4	B0090023.002	Dachabschluß hinten (auftragsabhängig) für Klappe komplett mit Dachkappe geschweißt bis 12.2021	Stück	
4	B0090023.003	Dachabschluß hinten (auftragsabhängig) für Türen komplett mit Dachkappe geschweißt bis 12.2021	Stück	
4	B0090033.001	Dachabschluß hinten (auftragsabhängig) für Klappe komplett mit Dachkappe geschweißt ab 01.2022	Stück	
4	B0090034.001	Dachabschluß hinten (auftragsabhängig) für Türen komplett mit Dachkappe geschweißt ab 01.2022	Stück	
4	PA250009	Abschlußprofil Stahlportal f. Gegenwinkel, bis 12.2021	Stück	
4	PA250012	Abschlußprofil Stahlportal f. Gegenwinkel, ab 01.2022	Stück	
5	PA210024	Gegenwinkel	Stück	
6	PA110019	Alu-Stangenscharnier Teil B, 2.500 mm, bei Plywood-Klappe bis 12.2021	Stück	
8	PA110010	Alu-Stangenscharnier Teil A, 2.500 mm, bei Alu-Klappe	Stück	
8	PA110018	Alu-Stangenscharnier Teil A, 2.500 mm	Stück	
9	MA376011	Knotenblech vorne links /rechts für Blech-/GFK Dach	Stück	
11	MA350151	Positionsleuchte LED rot 12V 24V Molex Stift, 300 mm	Stück	
14	MA350143	Umrissleuchte LED weiß 12V 24V, SuSe Stift, 300 mm	Stück	
	MA350114	LED Band 12 V 4 m selbstklebend	Stück	
	MA350115	LED Band 12 V 5 m selbstklebend	Stück	
	MA350197	LED Band 12 V 7,5 m selbstklebend ab 02.2022	Stück	

Pos.	Art.-Nr.	Bezeichnung	Einheit	Menge
Dach				
	MA350116	LED Band 24 V 5 m selbstklebend	Stück	
	MA350117	LED Band 24 V 6 m selbstklebend	Stück	
	MA350118	LED Band 24 V 7,5 m selbstklebend	Stück	
	MA350119	LED Band 24 V 10 m selbstklebend	Stück	
	MA350141	LED Band 24 V 13 m selbstklebend	Stück	
	MA350081	Adapterkabel 2-polig Superseal Buchse / 2-polig Superseal Stift	Stück	
	MA350149	Anschlusskabel Molex-Buchse / 2x2-pol. SuSe Buchse 7,5m	Stück	
	MA350152	Verlängerungstlg. Molexbuchse / Molex-Stift	Stück	
	MA350147	Adapterleitung 4-polig SuSe Stift auf 3x2 polig Molex-Stift & 1x2 polig SuSe St.	Stück	
	MA350126	Infrarot Sensor mit Zentralanschluss	Stück	
	MA350127	Verteilerkabel für Infrarot Sensor	Stück	
	MA350121	Y Verteilerkabel für LED Bänder ohne Infrarot Sensor	Stück	
12	KS040018-2430	Dachspiegel 2.430 mm lang ab 01.2021	Stück	
12	KS040011-2400	Dachspiegel f. NB 2.550 mm bis 12.2020	Stück	
13	ohne Nummer	Sandwichpaneel auftragsbezogen	m ²	
15	MA450029	Lichtfeld 635 mm	Stück	
16	MA450082	Dachbahn weiß-transluz. 2.454 mm	m ²	
16	MA450075	Dachbahn m. Lichtstreifen 2.454 mm	m ²	
18	MA100049	Dachecke	Stück	

Ersatzteilbestellung BR 140-2 bis 146-2

für Aufbau-Nr. _____

(siehe Typenschild im Portal innen oben in Fahrtrichtung rechts / Stand: 07.2022)



Pos.	Art.-Nr.	Bezeichnung	Einheit	Menge
Wände				
21	PG140020-3000	Adapterprofil seitlich 3.000 mm lang	lfdm	
23	PA210015-3000	Gegenwinkel innen 14/17 mm (BR 144-2, 145-2)	lfdm	
23	PA210016-3000	Gegenwinkel innen 20 / 25 / 28 / 31 mm (nicht BR 144-2, 145-2)	lfdm	
24	PG140023-3000	Adapterprofil 30 mm (BR 140-2 bis 143-2)	lfdm	
24	PG140021.001	Adapterprofil 14 mm (nur BR 144-2)	lfdm	
24	PG140022.002	Adapterprofil 17 mm (nur BR 145-2)	lfdm	
24	PG140024.002	Adapterprofil 20 mm (nur BR 146-2)	lfdm	
25	PA120032	Untergurt (nur BR 140-2-143-2)	lfdm	
26	PA120021	Blende für Untergurt PA120032	lfdm	
27	MA280017-3000	Kombiankerschiene flach, Lochabstand 50,8 mm	Stück	
27	MA280137-3000	Kombiankerschiene eingelass. Lochabst. 60 mm	Stück	
27	PG210026-3000	Airlineschiene versenkt für Standardsicke	Stück	
27	MA280139-3000	Stäbchenzurschiene (nur BR 141-2/143-2)	Stück	
27	MA280063-3000	Stäbchenzurschiene versenkt (BR 140-2/142-2)	Stück	
27	MA280103-3000	Stäbchenzurschiene Aluminium aufgesetzt (nur BR 144-2 bis 146-2)	Stück	
27	MA280108-3000	Kombi-Zurschiene aufgesetzt zum Verschrauben und Verkleben	Stück	
27	MA280107-3000	Kombi-Zurschiene aufgesetzt ab 09/2011 nur zum Verkleben	Stück	
29	ohne Nr.	Sockelscheuerleiste, auftragsabhängig	Stück	

Pos.	Art.-Nr.	Bezeichnung	Einheit	Menge
Wände				
30	ohne Nr.	Plywood 14 mm auftragsbezogen (BR 144-2)	m²	
30	ohne Nr.	Plywood 17 mm auftragsbezogen (BR 145-2)	m²	
30	ohne Nr.	Plywood 20 mm auftragsbezogen (BR 146-2)	m²	
30	ohne Nr.	FerroFoam-Paneel 31 mm stark	m²	
30	ohne Nr.	GFK-Foam-Paneel 31 mm stark	m²	
30	LG100212-2667	Klemmblech 600 mm grundiert, 2.667 mm lang (BR 140-2, BR 142-2)	Stück	
30	LG100212-2967	Klemmblech 600 mm grundiert, 2.967 mm lang (BR 140-2, BR 142-2)	Stück	
30	LG100212-2360	Klemmblech 600 mm grundiert, 2.360 mm lang (BR 140-2, BR 142-2)	Stück	
31	PA130017-07500	Ecksäule mit Einnietmutter 300 re./ li. bis 3.000 mm Länge (BR 140-2 bis 143-2)	lfdm	
35	PA130018-05100	Portalsäule (auftragsabhängig) für Türen	lfdm	
35	PA130019	Portalsäule (auftragsabhängig) für Klappe mit Dichtung	lfdm	
36	PA020010	Klemmsäule leicht (nur BR 140-2, 142-2)	lfdm	
41	MA300062	Dichtung Portalrahmen für Ladebühne	lfdm	
42	MD100224	Baugruppenschraube Torx 30	Stück	
	MH170107	Bit Torx 30 für Schraube MD100224	Stück	
43	MA150010	Ladebühnenanschlag	Stück	
44	KS330105	Einweiser	Stück	

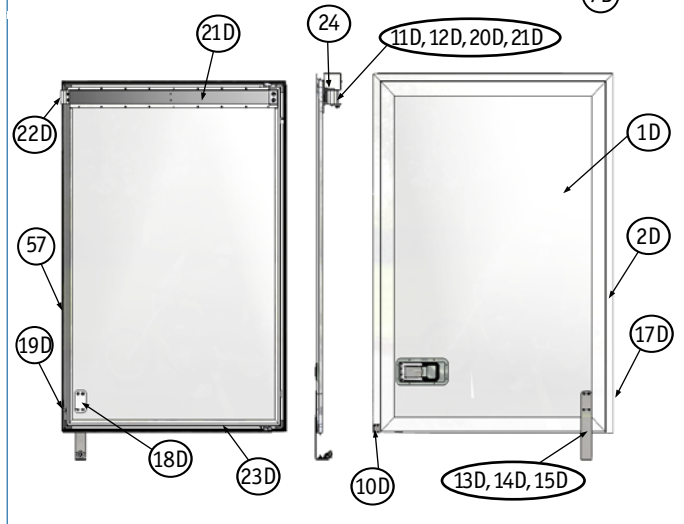
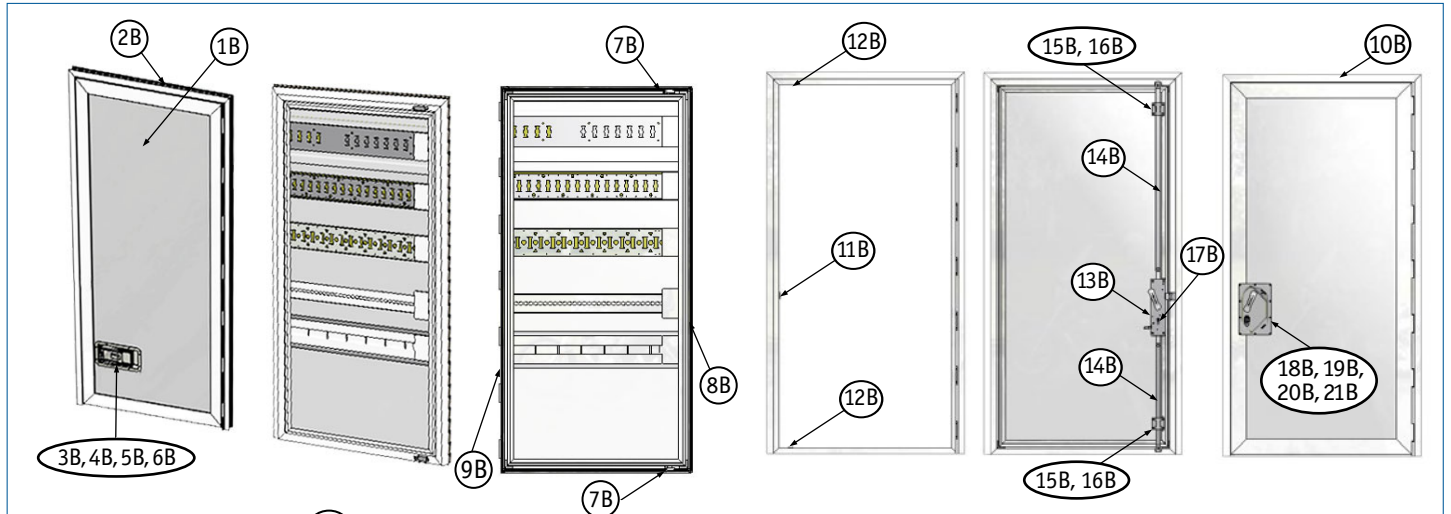
Seitentüren und Seitenschiebetüren				
1B	I6050071.R/L	Seitentür auftragsbezogen ab 01.2021	Stück	
2B	I6050070.R/L	Seitentürzarge auftragsbezogen ab 01.2021	Stück	
3B	MA200288	Einlassverschluss Edelstahl	Stück	
3B	MA200289	Einlassverschluss verzinkt	Stück	
4B	PS000163	Rundrohr 16 x 1,5 mm	Stück	
5B	B6050002.001.R	Drehstangenverschluss Seitentür auftragsbez.	Stück	
6B	MA200233	Unterlage für Drehstangenverschluss	Stück	
7B	MA200395	Drehstangeführung	Stück	
8B	MA300109	Hohlraumdichtung ab 01.2021	lfdm	
9B	MA300111	Mitteldichtung schwarz ab 01.2021	lfdm	
10B	I6050106.R/L	Seitentürzarge f. Personentürverschluss 2021	Stück	
11B	MA200245	Schließblech Personentürverschluss (PVTs)	Stück	
12B	MA200409	Schließblech Personentürverschluss	Stück	
13B	MA200273.R/L	Personentürverschluss rechts /links	Stück	
14B	MA200277	Riegel mit Stange für Pommier-Verschluss	Stück	
15B	MA200275	Befestigungsschelle für Pommier-Verschluss	Stück	
16B	MA376036	Unterlage Stangeführung	Stück	
17B	MA200276	Zylinderschloss 55 mm	Stück	
18B	MA200272.R/L	Griffschale rechts/links	Stück	
19B	MA200411	Unterlage für Griffschale PTVS ab 2021	Stück	

Seitentüren und Seitenschiebetüren				
20B	MA200412	Acryl-Unterl. f. Griffschale PTVS U-Form ab 2021	Stück	
21B	MA200410	Acryl-Unterlage für Personentürverschluss	Stück	
1D	I6030187.R/L	Schiebetürflügel breit 2021 auftragsbez. re/li	Stück	
2D	I6030186.R/L	Schiebetürzarge breit 2021 auftragsbez. re/li	Stück	
10D	MA226064.001	Schutzwinkel Seitenschiebetür ab 2021	Stück	
11D	MA226033.001.R	Halterung rechts Seitenschiebetür 2021	Stück	
12D	MA226063.002	Scharnierbock Seitenschiebetür 2021	Stück	
13D	MA226049.001	Führung Seitenschiebetür	Stück	
14D	MA226058	Lasche Seitenschiebetüren	Stück	
15D	MA226050	Rolle Seitenschiebetür	Stück	
17D	MD120084	Hülsenmutter M8x16 A2	Stück	
18D	MA226080	Unterlage für die Schiebetürführung	Stück	
19D	MA226079	Dorn Seitenschiebetür ab 2021	Stück	
20D	MA226039.001.R/L	Führung Seitenschiebetür 2021	Stück	
21D	MA226030-1	Teleskopschiene für Schiebetür 950 mm	Stück	
21D	MA226030-1	Teleskopschiene für Schiebetür 1.300 mm	Stück	
22D	MA226046	Scharnierblatt Seitenschiebetür	Stück	
23D	D-SW0443-002	Gleitstück 6mm	Stück	
24	MA226045.R/L	Deckel Seitenschiebetür	Stück	
57	MA300010	Türdichtung für Aluminiumtür	lfdm	

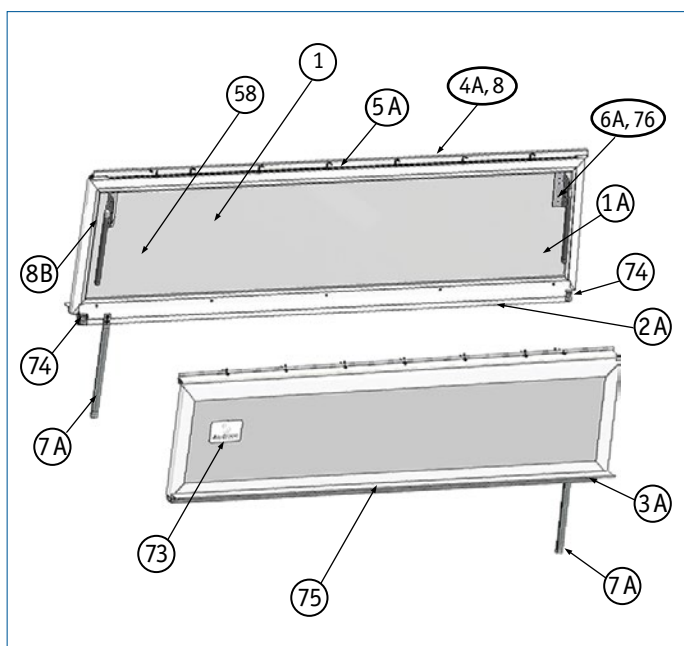
Ersatzteilbestellung BR 140-2 bis 146-2

für Aufbau-Nr. _____

(siehe Typenschild im Portal innen oben in Fahrtrichtung rechts / Stand: 07.2022)



Pos.	Art.-Nr.	Bezeichnung	Einheit	Menge
Portalrahmen				
35	PS000170	Portalsäule Stahl auftragsbez. bei Stahlportal	lfdm	
35	PE000034	Portalsäule VA auftragsbez. bei Edelstahlportal	lfdm	
44	KS326104	Portal-Querträger oben Stahl-/Edelstahlportal für Türen oder Klappe, auftragsabhängig	Stück	
45	B606xxxx	Portalquerträger unten auftragsabhängig	Stück	
46	MA240001	Gasdruckfeder 150 N	Stück	
46	MA240002	Gasdruckfeder 250 N	Stück	
46	MA240003	Gasdruckfeder 350 N	Stück	
46	MA240004	Gasdruckfeder 500 N	Stück	
46	MA240005	Gasdruckfeder 750 N	Stück	
46	MA240006	Gasdruckfeder 1.000 N	Stück	
47	MA200152	Einstiegsleiste (B0090003)	Stück	
48	MA430117	Winkel f. Ladebühnenanschlag 45 x 15 x 3,5 mm	Stück	
49	MA430118	Ladebühnenanschlag	Stück	
50	MA430261	Gewindeplatte für Anschlagleiste	Stück	



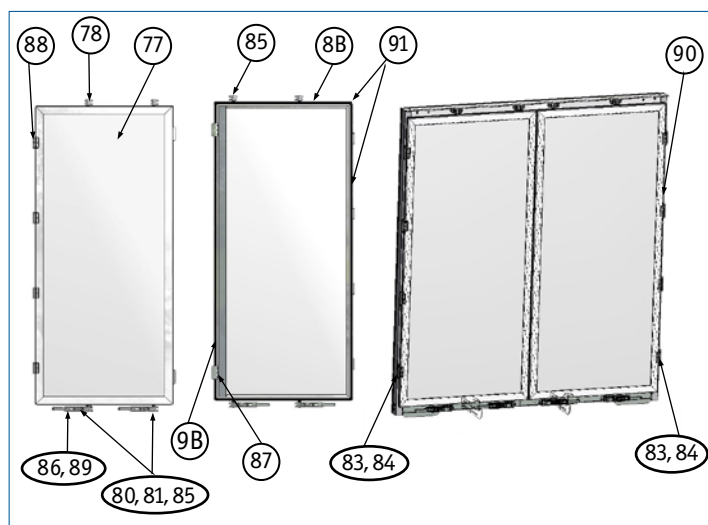
LBW-Oberklappen				
1A	I6050074	Plywoodklappe auftragsbezogen	Stück	
2A	PG070042	Anschlagleiste PlyWood-Klappe	Stück	
2A	PG070038	Anschlagleiste FerroFoam-Klappe	Stück	
3A	MA300062	Dichtung Portalrahmen für Ladebühne	lfdm	
4A	PG110018	Stangenscharnier Teil A	Stück	
5A	MD100058	Bohrschraube verz. SW10 6,3 x 22 mm	Stück	
6A	MA240041	Gasdruckfederhalter Plywood-Klappe	Stück	
7A	MA150033	Zuziehschleufe 25mm L=1000 schwarz	Stück	
1	I6050073	FerroFoam-Klappe auftragsbezogen	Stück	
74	MA300001	Dichtgummi für Anschlagleiste	Stück	
6	PG110004	Alu-Stangenscharnier (B) f. FerroFoam-Klappen	Stück	
8	PG110010	Alu-Stangenscharnier (A) f. FerroFoam-Klappen	Stück	
75	KA240001	Regenleiste für FerroFoam-Klappe ab 2021	Stück	
76	MA240040	Gasdruckfederhalter FerroFoam-Klappe ab 2021	Stück	
8B	MA300109	Hohlraumdichtung ab 01.2021	lfdm	
58	6050002	Portalklappe Aluminium mit Alu-Stangenscharnier (auftragsbezogen) bis 12.2021	Stück	
58	I605xxxx	Portalklappe FerroFoam mit Scharnierblättern (auftragsbezogen) bis 12.2021	Stück	

Ersatzteilbestellung BR 140-2 bis 146-2

für Aufbau-Nr. _____

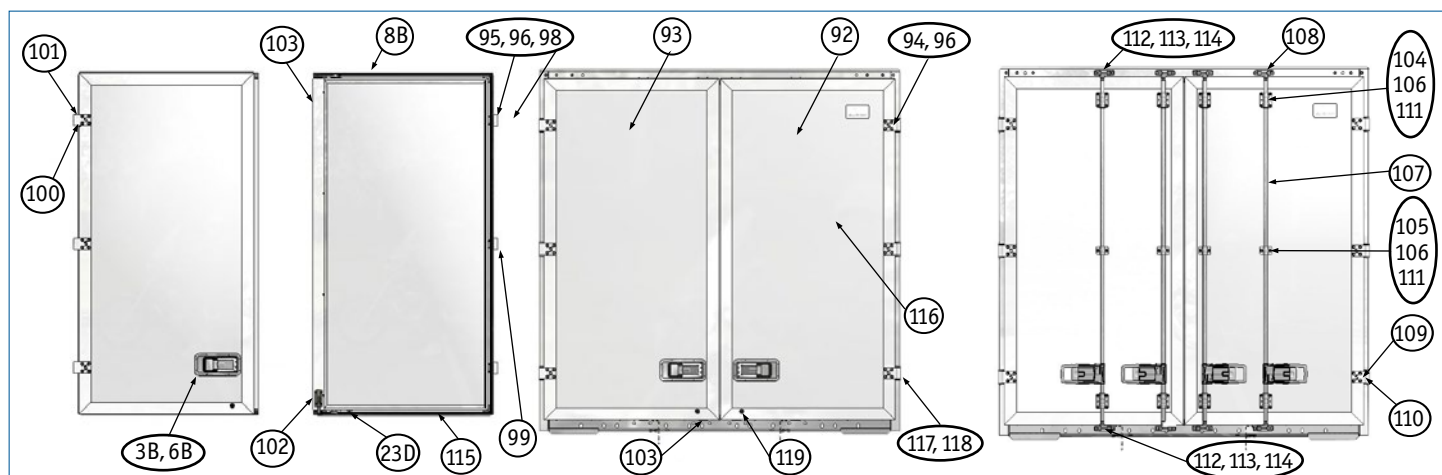
(siehe Typenschild im Portal innen oben in Fahrtrichtung rechts / Stand: 07.2022)

Pos.	Art.-Nr.	Bezeichnung	Einheit	Menge
FerroFoam®-Hecktüren - Ausführung Integrtüren				
77	ohne Nr.	Integrtür links auftragsbezogen	Stück	
78	ohne Nr.	Integrtür rechts auftragsbezogen	Stück	
79	MA206008	Gegenhalter oben für Integralverschluss	Stück	
80	MA206005	Gegenhalter unten	Stück	
81	MA200187	Gewindeplatte für Gegenhalter Boyriven	Stück	
82	MA210075.R	Scharnierbock Integrtür rechts	Stück	
83	MA210075.L	Scharnierbock Integrtür links	Stück	
84	MD100351	Zylinderkopfschraube M12 x 120 DIN 912 10.9	Stück	
85	MA200297	Drehstangenführung mit kurzer Hülse	Stück	
86	MA200162	Verschluss Integrtür	Stück	
8B	MA300109	Hohlraumdichtung 2021	lfdm	
9B	MA300111	Mitteldichtung 2021 schwarz	lfdm	
87	MA200370	Anschlagblech Integrtür 2017	Stück	
88	MA200299	Scharnierteil komplett Integrtür 2021	Stück	
89	MA200164	Schließzylinder Integralverschluss b. 12.2021	Stück	
85	MA200167	Drehstangenführung bis 12.2021	Stück	
90	PS000111	Drehwelle 18 mm verzinkt, 3.000 mm b. 12.2021	Stück	
8B	MA300053-1	Türdichtgummi bis 12.2021	lfdm	
91	MA300055	Eckstück für Türdichtgummi bis 12.2021	Stück	
9B	MA300054	Mitteldichtung bis 12.2021	lfdm	
88	MA200188	Integralscharnier komplett bis 10/2011	Stück	
88	MA200247	Integralscharnier komplett bis 12.2021	Stück	



Pos.	Art.-Nr.	Bezeichnung	Einheit	Menge
Hecktüren* m. innen- / außenliegenden Verschlüssen				
92	I6050075.R	Türl. re. ab 2021 1x Drehstgverschl. auftragsbez.	Stück	
93	I6050075.L	Türflügel links ab 2021 1x Drehstangenverschluss/ optional Riegel, auftragsbezogen	Stück	
94	MA210072.R	Scharnierbock universal rechts	Stück	
95	MA210072.L	Scharnierbock universal links	Stück	
96	MD100306	Senkschraube innen M10x100 DIN7991 8.8	Stück	
7B	MA200395	Drehstangenführung	Stück	
98	MA150030	Gleitlagerbuchse	Stück	
99	MA200404	Gewindeplatte FF-Türen 2021	Stück	
100	MA100366	Rippschraube Sechskant-Kopf mit Flansch M8x14 Zink-Lamelle	Stück	
101	MA210076	Scharnierblatt 2021	Stück	
3B	MA200288	Einlassverschluss Edelstahl	Stück	
3B	MA200289	Einlassverschluss verzinkt	Stück	
74MA300001		Dichtgummi für Anschlagleiste 63mm	Stück	
102	MA200351	Riegel	Stück	
8B	MA300109	Hohlraumdichtung 2021	lfdm	
23D	D-SW0443-002	Gleitstück 6 mm	Stück	
119	MA150048	Gummianschlag für die Hecktür	Stück	
6B	MA200233	Unterlage für Drehstangenverschluss	Stück	
103	PG070038.001	Anschlagleiste Hecktür links, auftragsbezogen	Stück	
104	MA200133	Rohrschelle groß Edelstahl glasperlengestrahlt	Stück	
104	MA200126	Rohrschelle groß verzinkt	Stück	
105	MA200134	Rohrschelle klein Edelstahl glasperlengestrahlt	Stück	
105	MA200127	Rohrschelle klein verzinkt	Stück	
106	MA200128	Buchse für Rohrschellen Nylon	Stück	
107	PE000006-06000	Edelstahlrohr 26,9x2mm 6.000mm geschw. VA	Stück	
108	MA200230	Schließkeil Edelstahl	Stück	
108	MA200223	Schließkeil (rechts/links) verzinkt	Stück	
109	MA200222-1	Zylinderschloss komplett	Stück	
110	MA200222	Verschluss 27mm verzinkt mit Zylinderschloss	Stück	
110	MA200260	Verschluss 27mm Edelstahl m. Zylinderschloss	Stück	
82	MD100119	Linsenschraube m. Flansch M8x30 ISO7380 VA	Stück	
112	MA200231	Gegenhalter f. außenlieg. Verschlüsse, Edelstahl	Stück	
112	MA200224	Gegenhalter f. außenlieg. Verschlüsse, verzinkt	Stück	
113	MA436196	Unterlage f. Gegenhalter außenl. Verschlüsse	Stück	
114	MA440256	Unterlage für Gegenhalter 12x29x140 mm	Stück	
115	MA300010	Türdichtung bis 12.2021	lfdm	
116	I605xxxx	Hecktür Aluminium, auftragsabhängig	Stück	
117	MA200248.R/L	Alu-Flachscharnier für Aluminiumtür kompl. ab 10/2011 Ausführung re./ li. bis 12.2021	Stück	
118	MA210071.R/L	Alu-Flachscharnier kompl. für FerroFoam-Tür Ausführung rechts /links bis 12.2021	Stück	

* in FerroFoam® oder Aluminium



Ersatzteilbestellung BR 140-2 bis 146-2

für Aufbau-Nr. _____

(siehe Typenschild im Portal innen oben in Fahrtrichtung rechts / Stand: 07.2022)

Komplette Baugruppen			
BR 140-2	Nennbreite	Nennhöhe	Menge
Vorderwand <i>(ohne Zurr-schienen, hierzu siehe Wände)</i>	2.200 mm	1.950 mm	
	2.350 mm	2.100 mm	
	2.550 mm	2.250 mm	
	2.550 mm	2.400 mm	
	2.550 mm	2.550 mm	
	Nennlänge		
Seitenwand <i>(ohne Zurr-schienen, hierzu siehe Wände)</i>	4.250 mm	1.950 mm	
	4.750 mm	1.950 mm	
	5.250 mm	2.100 mm	
	5.750 mm	2.250 mm	
	6.250 mm	2.400 mm	
	6.250 mm	2.550 mm	

BR 141-2	Nennbreite	Nennhöhe	Menge
Vorderwand <i>(ohne Zurr-schienen, hierzu siehe Wände)</i>	2.400 mm	2.400 mm	
	2.550 mm	2.400 mm	
	2.400 mm	2.700 mm	
	2.550 mm	2.700 mm	
	2.550 mm	3.000 mm	
	Nennlänge		
Seitenwand <i>(ohne Zurr-schienen, hierzu siehe Wände)</i>	3.400 mm	1.950 mm	
	5.250 mm	2.100 mm	
	5.750 mm	2.250 mm	
	6.100 mm	2.400 mm	
	7.000 mm	2.400 mm	
	7.600 mm	2.400 mm	
	8.200 mm	2.550 mm	

BR 144-2	Nennbreite	Nennhöhe	Menge
Vorderwand <i>(ohne Zurr-schienen, hierzu siehe Wände)</i>	2.200 mm	1.950 mm	
	2.350 mm	2.100 mm	
	2.550 mm	2.250 mm	
	2.550 mm	2.400 mm	
	2.550 mm	2.550 mm	
	Nennlänge		
Seitenwand <i>(ohne Zurr-schienen, hierzu siehe Wände)</i>	4.250 mm	1.950 mm	
	4.750 mm	1.950 mm	
	5.250 mm	2.100 mm	
	5.750 mm	2.250 mm	
	6.250 mm	2.400 mm	
	7.000 mm	2.550 mm	

BR 142-2	Nennbreite	Nennhöhe	Menge
Vorderwand <i>(ohne Zurr-schienen, hierzu siehe Wände)</i>	2.400 mm	2.400 mm	
	2.550 mm	2.400 mm	
	2.400 mm	2.700 mm	
	2.550 mm	2.700 mm	
	2.550 mm	3.000 mm	
	Nennlänge		
Seitenwand <i>(ohne Zurr-schienen, hierzu siehe Wände)</i>	6.100 mm	2.400 mm	
	7.000 mm	2.400 mm	
	7.600 mm	2.400 mm	
	8.200 mm	2.700 mm	
	8.800 mm	2.700 mm	
	9.400 mm	2.700 mm	
	10.000 mm	2.700 mm	
	10.600 mm	2.700 mm	
	11.200 mm	2.700 mm	
	11.800 mm	2.700 mm	
	12.400 mm	2.700 mm	
	13.000 mm	3.000 mm	
	13.600 mm	2.700 mm	
13.600 mm	3.000 mm		

BR 145-2	Nennbreite	Nennhöhe	Menge
Vorderwand <i>(ohne Zurr-schienen, hierzu siehe Wände)</i>	2.550 mm	2.250 mm	
	2.550 mm	2.400 mm	
	2.550 mm	2.550 mm	
	2.550 mm	2.700 mm	
	2.550 mm	3.000 mm	
	Nennlänge		
Seitenwand <i>(ohne Zurr-schienen, hierzu siehe Wände)</i>	6.100 mm	2.400 mm	
	7.000 mm	2.400 mm	
	7.600 mm	2.400 mm	
	8.200 mm	2.700 mm	
	8.800 mm	2.700 mm	
	9.400 mm	2.700 mm	
	10.000 mm	2.700 mm	
	10.600 mm	2.700 mm	
	11.200 mm	2.700 mm	
	11.800 mm	2.700 mm	
	12.400 mm	2.700 mm	
	13.000 mm	2.700 mm	
	13.000 mm	3.000 mm	
13.600 mm	2.700 mm		
13.600 mm	3.000 mm		

BR 146-2	Nennbreite	Nennhöhe	Menge
Vorderwand <i>(ohne Zurr-schienen, hierzu siehe Wände)</i>	2.550 mm	2.400 mm	
	2.550 mm	2.700 mm	
	2.550 mm	3.000 mm	
	Nennlänge		
Seitenwand Seitenwand <i>(ohne Zurr-schienen, hierzu siehe Wände)</i>	6.100 mm	2.400 mm	
	7.000 mm	2.400 mm	
	7.600 mm	2.400 mm	
	8.200 mm	2.700 mm	
	8.800 mm	2.700 mm	
	9.400 mm	2.700 mm	
	10.000 mm	2.700 mm	
	10.600 mm	2.700 mm	
	11.200 mm	2.700 mm	
	11.800 mm	2.700 mm	
	12.400 mm	2.700 mm	
	13.000 mm	2.700 mm	
	13.000 mm	3.000 mm	
13.600 mm	2.700 mm		
13.600 mm	3.000 mm		

BR 143-2	Nennbreite	Nennhöhe	Menge
Vorderwand <i>(ohne Zurr-schienen, hierzu siehe Wände)</i>	2.550 mm	2.250 mm	
	2.550 mm	2.400 mm	
	2.550 mm	2.550 mm	
	2.550 mm	2.700 mm	
	2.550 mm	3.000 mm	
	Nennlänge		
Seitenwand <i>(ohne Zurr-schienen, hierzu siehe Wände)</i>	6.100 mm	2.400 mm	
	7.000 mm	2.400 mm	
	7.600 mm	2.400 mm	
	8.200 mm	2.700 mm	
	8.800 mm	2.700 mm	
	9.400 mm	2.700 mm	
	10.000 mm	2.700 mm	
	10.600 mm	2.700 mm	
	11.200 mm	2.700 mm	
	11.800 mm	2.700 mm	
	12.400 mm	2.700 mm	
	13.000 mm	2.700 mm	
	13.000 mm	3.000 mm	
13.600 mm	2.700 mm		
13.600 mm	3.000 mm		

	Nennlänge	Nennbreite	Menge
<input type="checkbox"/> Lichtdach	5.250 mm	2.550 mm	
	6.100 mm	2.550 mm	
	6.250 mm	2.550 mm	
<input type="checkbox"/> Dach transluzent	6.750 mm	2.550 mm	
	7.000 mm	2.550 mm	
	7.250 mm	2.550 mm	
	7.600 mm	2.550 mm	
	8.200 mm	2.550 mm	
	8.800 mm	2.250 mm	
	9.400 mm	2.550 mm	
	10.000 mm	2.550 mm	
	10.600 mm	2.550 mm	
	11.200 mm	2.550 mm	
	11.800 mm	2.550 mm	
	12.400 mm	2.550 mm	
	13.000 mm	2.550 mm	
	13.600 mm	2.550 mm	

	Nennlänge	Nennbreite	Menge
Isodach	4.250 mm	1.950 mm	
	4.750 mm	1.950 mm	
	5.250 mm	2.100 mm	
	6.100 mm	2.250 mm	
	6.250 mm	2.400 mm	
	6.750 mm	2.550 mm	
	7.000 mm	2.550 mm	
	7.250 mm	2.550 mm	
	7.600 mm	2.550 mm	
	8.200 mm	2.550 mm	
	8.800 mm	2.550 mm	
	9.400 mm	2.550 mm	
	10.000 mm	2.550 mm	
	10.600 mm	2.550 mm	
	11.200 mm	2.550 mm	
	11.800 mm	2.550 mm	
12.400 mm	2.550 mm		
13.000 mm	2.550 mm		
13.600 mm	2.550 mm		