

BDF-System

Die Produkt-Information für unsere Kunden



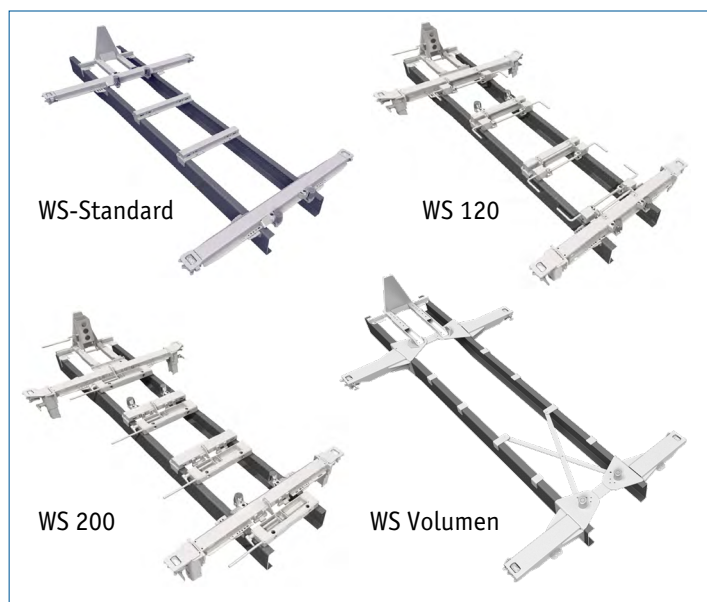
BDF-Wechselsysteme: mehr Möglichkeiten



Die flexiblen Schneider-Wechselsysteme bieten viele Vorteile für den Transport von BDF-Wechselbehältern gegenüber geschweißten Komplettsystemen.

Wir bieten auf die Aufbaurichtlinien der Fahrgestellhersteller **abgestimmte Systeme für folgende Chassis:**

- | | | |
|-----------------------------------|--------------------------------|---------------------------------|
| <input type="checkbox"/> Mercedes | <input type="checkbox"/> MAN | <input type="checkbox"/> Scania |
| <input type="checkbox"/> Renault | <input type="checkbox"/> Volvo | <input type="checkbox"/> DAF |
| <input type="checkbox"/> Iveco | | |



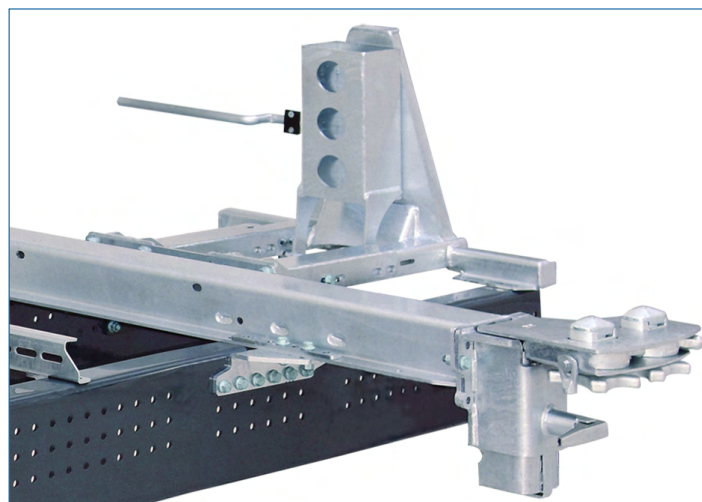
Die Systeme können **alle gängigen BDF-Wechselbrücken** aufnehmen:

- | | | |
|-------------------------------|-------------------------------|-------------------------------|
| <input type="checkbox"/> C715 | <input type="checkbox"/> C745 | <input type="checkbox"/> C782 |
|-------------------------------|-------------------------------|-------------------------------|

Mehrere Behältergrößen werden über einen klappbaren Frontanschlag oder Doppelverriegelungen realisiert. Optional sind Höhenverstellungen mit 120 mm sowie 200 mm erhältlich. Zudem gibt es eine Variante für den Volumentransport.

Die geschraubten Wechselsysteme bieten Ihnen:

- > für jede Anwendung das passende System
- > alle benötigten Komponenten in nur einer Lieferung
- > alle Abstellhöhen von 970 - 1.320 mm
- > alle gängigen BDF-Behälterlängen
- > alle gängigen Chassis
- > mit Höhenverstellung für unterschiedliche Abstellhöhen
- > auch für Jumbo-Wechselbrücken
- > alle Bauteile sind feuerverzinkt für einen optimalen Korrosionsschutz



Produktbeschreibung

Unsere Wechselsysteme bestehen aus **drei Baugruppen**: dem vorderen Querträger mit verbundenem Frontanschlag, der Mittenaufgabe und dem hinteren Querträger.

Der **Frontanschlag** ist auf die Behälterlängen C 715, C 745 oder C 782 fest einstellbar. Ein hochklappbarer Adapter ermöglicht den Transport unterschiedlicher Wechselbrücken.



Die **Mittenaufgabe** aus zwei Distanzträgern gibt es, wie alle anderen Baugruppen, passend für die jeweilige Systemhöhe. Sie erhalten angepasste Komponenten oder zusätzliche Höhenadapter. Bei Höhenverstellungen gibt es zusätzlich eine klappbare Mittenunterstützung.



Die **Querträger** verbinden sich über Konsolen mit dem Chassis. Sie tragen die bewährten Schneider-Verriegelungen sowie die Einweisrollen.



Weitere Bestandteile des Lieferumfangs & Optionen:

- > eine ausreichende Anzahl von Schraubverbindungen bestehend aus Schrauben mit Bund und Sicherungsmuttern.
- > die notwendige Anzahl von **Verriegelungsinneilen** in 100.000-fach bewährter Schneider-Qualität.



- > optional für die Aussteifung des Chassis ein **Diagonalkreuz**. Es empfiehlt sich oft bei einer Systemhöhe von nur 10 mm oder bei unterfahrbaren Ladebordwänden.



- > auf Wunsch erhalten Sie unsere bewährten **Multihalter** zum Anbau von z.B. Feuerlöschern und Werkzeugkästen.



Schneider Wechselsysteme zeichnen sich durch eine lange Lebensdauer und die gleichbleibende funktionale wie optische Qualität aus. Maßgeblich sind hierfür die durchgehende Feuerverzinkung sowie der Einsatz großer Materialstärken.

Mit den montagegerechten Bausätzen spart der Fahrzeugbau Zeit. Zwei eingearbeitete Monteure benötigen für den Aufbau eines Standard-Wechselsystems ohne Höhenverstellung z.B. nur zwei bis drei Stunden.

Weitere Informationen finden Sie unter:

www.schneider-fc.com