

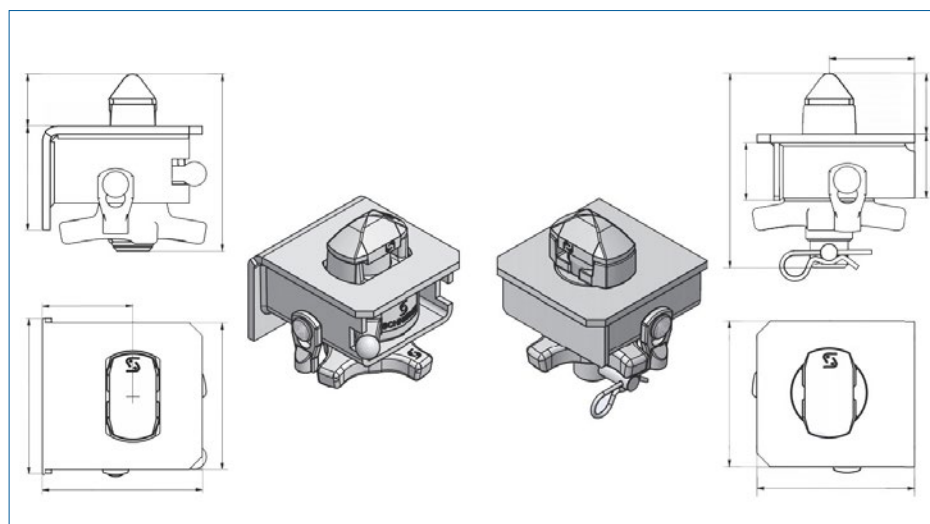
Die schnelle Information für unsere Kunden

Containerverriegelungen: Für den Transport

... von ISO-Containern sowie von BDF-Wechselbehältern hat Schneider, der europäische Marktführer von Containerverriegelungen für den Landtransport, **über 100 verschiedene Grundtypen** im Angebot.



Neben den zu verschraubenden **Twist Locks für Wechselsysteme**, gibt es vor allem die unterschiedlichen Ausführungen zum Anschweißen. Sie ermöglichen selbst ausgefallene Einsatzzwecke der Anwender.



In den meisten Fällen verfügen die Verriegelungen über eine Rückenplatte, die am Chassis / Containerholm verschweißt wird. Bei etwas schwierigeren Platzverhältnissen gibt es diese auch ohne Rückenplatte.



Generell sind die **Innenteile zum Schutz vor Korrosion verzinkt**. Die Gehäuse werden präzise von Roboterschweißanlagen zusammengesetzt.

Gern beraten wir Sie, welche Verriegelungen oder kompletten Containerholme sich für Ihre Aufgabenstellung eignen. Auf www.schneider-fc.com finden Sie zudem die wichtigsten Bauformen genauer beschrieben.

