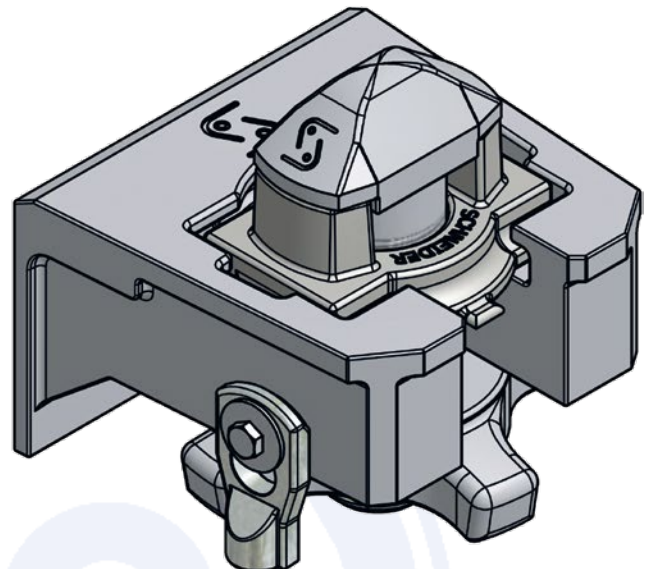
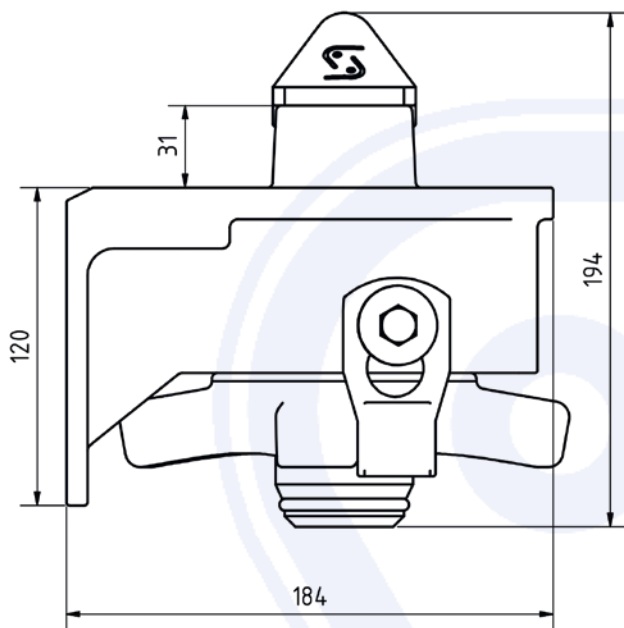


Container-Verriegelung verschiebbar



- > für Container-Chassis
- > 52 mm Spannbolzen mit Ring nach ISO-Norm
- > quer verschiebbar von 2.259 auf 2.286 mm („Sealand“)
- > Innenteile herausnehmbar, Gussausführung
- > Verriegelungsteile galvanisch verzinkt
- > Gewicht 14 kg

Bestell-Nr. 905.165.000



Pos.	Einzelteil	Art.-Nr.
1	Einsatz	905.000.217
2	Gehäuse komplett	905.300.216
3	Spannbolzen	905.000.213
4	Spannmutter	905.000.088
5	Sicherungsring	905.000.187
6	Fallriegel verzinkt	905.159.005
7	Scheibe	905.036.005
8	Schraube	020.008.016

