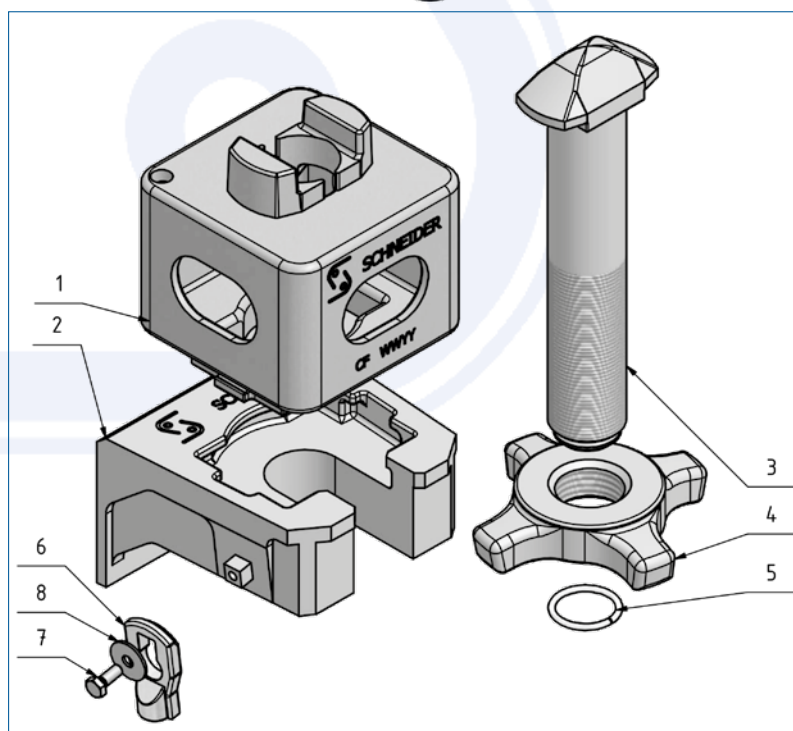
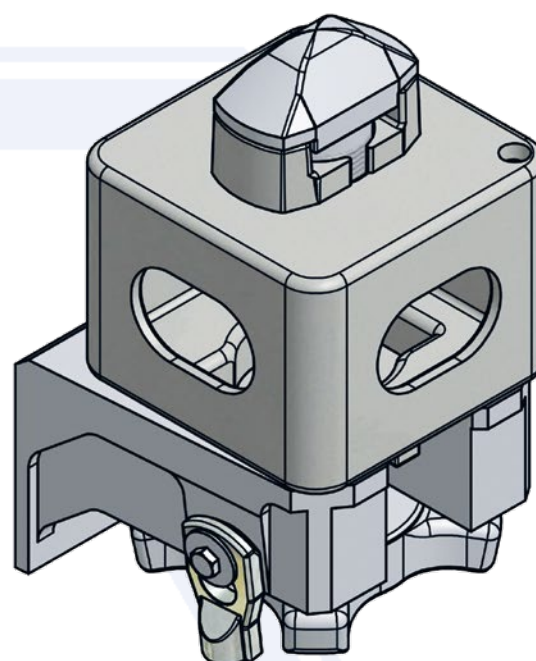
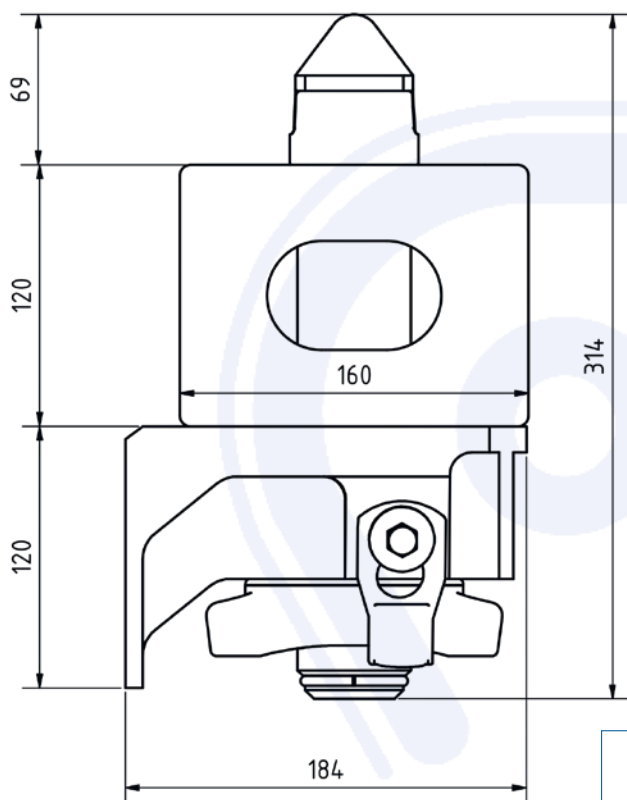


# Container-Verriegelung verschiebbar

- > Stahl, verzinkt
- > für Container-Chassis, mit Aufsatz Z 120
- > 52 mm Spannbolzen mit Ring nach ISO-Norm
- > quer verschiebbar von 2.259 auf 2.286 mm („Sealand“)
- > Innenteile herausnehmbar, Gussausführ., Verriegelungsteile galv. verzinkt
- > Gewicht 23 kg



Bestell-Nr. 905.167.000



Pos.	Einzelteil	Art.-Nr.
1	Zwischenlage 120 mm	905.167.202
2	Gehäuse komplett	905.300.216
3	Spannbolzen	905.000.213
4	Spannmutter	905.000.088
5	Sicherungsring	905.000.187
6	Fallriegel verzinkt	905.159.005
7	Schraube	020.008.016
8	Scheibe	905.036.005