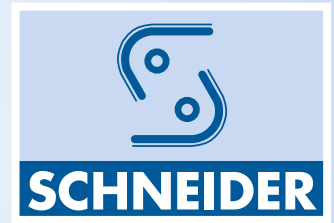
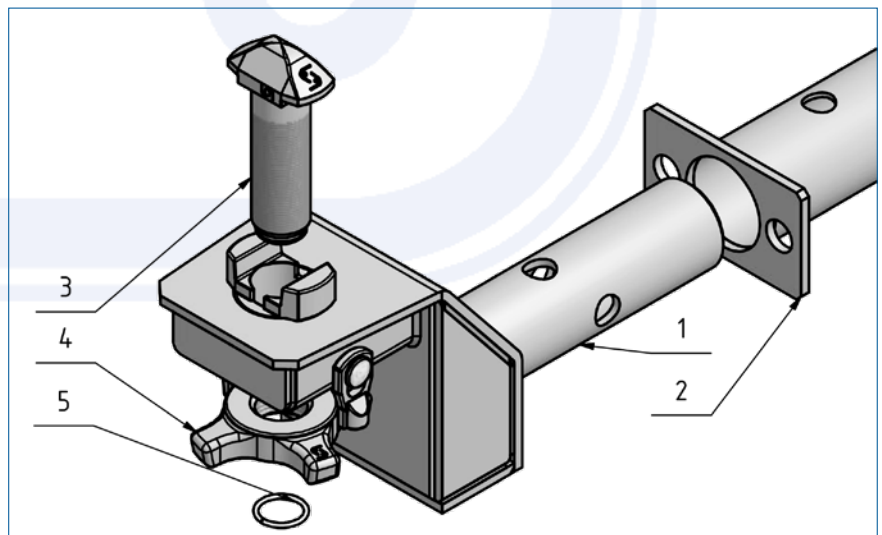
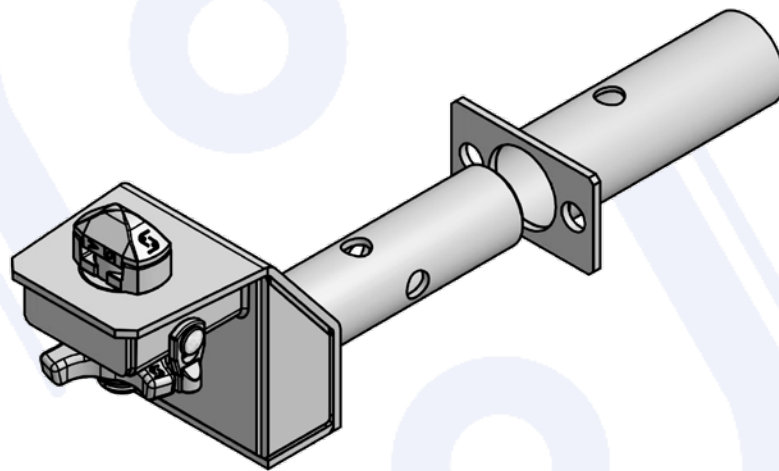
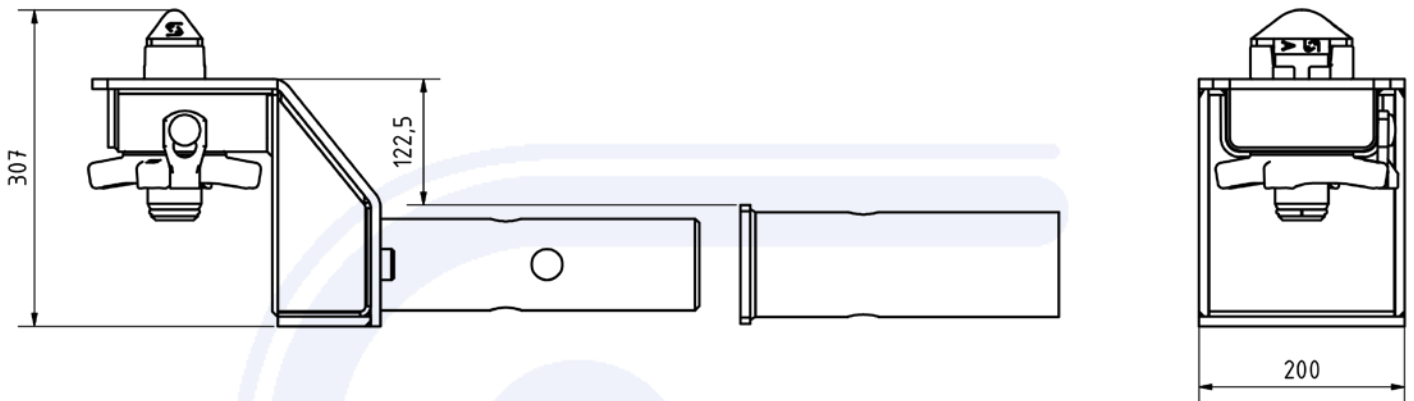


Höhenverstellung drehbar



- > für ISO Container
- > 52 mm Spannbolzen mit Ring nach ISO-Norm
- > drehbare Ausführung mit 120 mm Versatz
- > die Innenteile sind verzinkt und nicht montiert
- > Gewicht 35 kg

Bestell-Nr. 905.397.000



Pos.	Einzelteil	Art.-Nr.
1	Verriegelung drehbar	906.397.000
2	Führungsrohr	905.397.002
3	Spannbolzen	905.000.213
4	Spannmutter	905.000.098
5	Sicherungsring	905.000.187