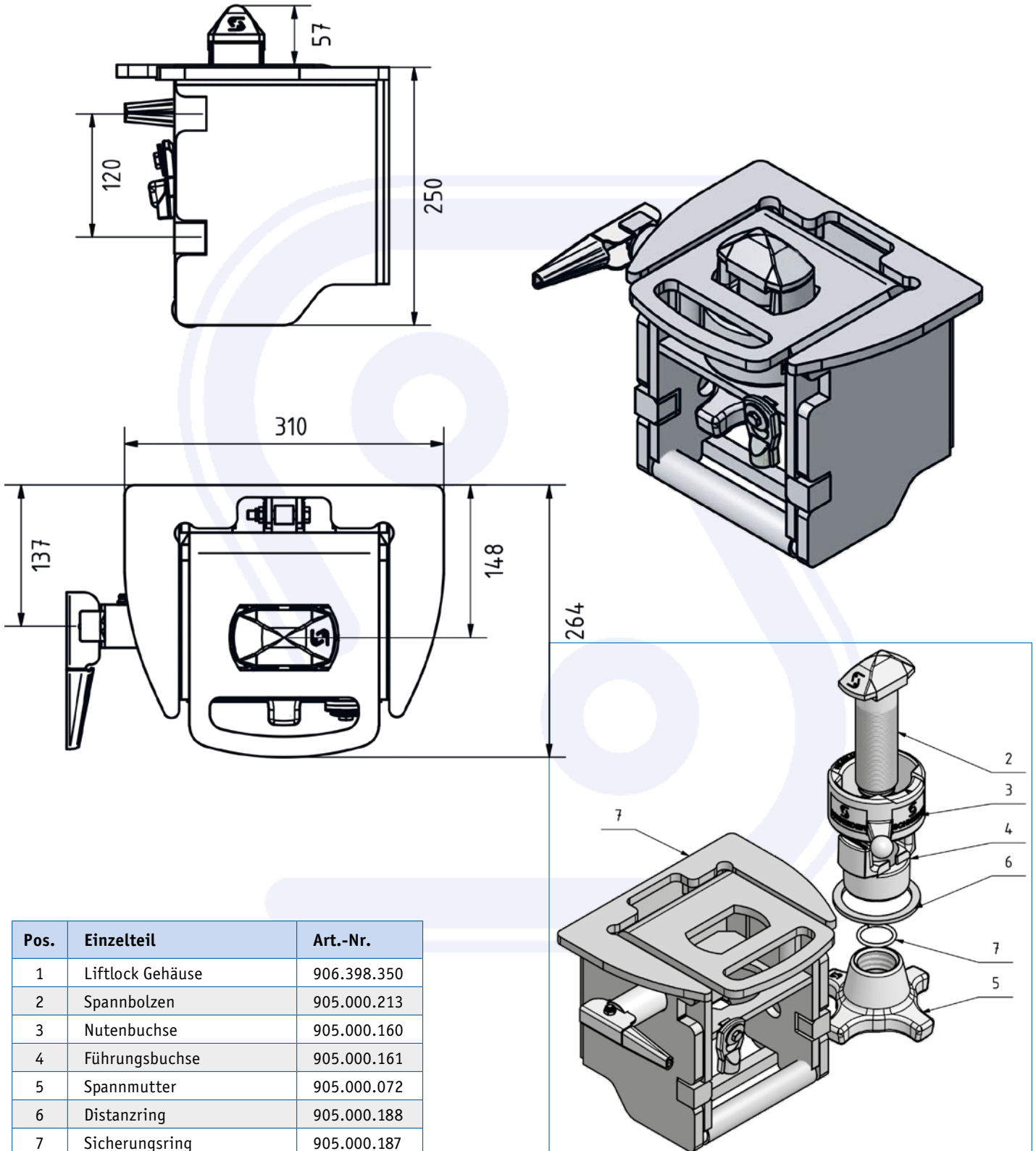


# Liftlock Container-Verriegelung



- > Höhenverstellbare Containerverriegelung, **Innenteile absenkbar**
- > auf Gooseneckchassis, **mittlere Position**
- > für Container 1 x 40'/45' oder 2 x 20'
- > **Federriegel links**
- > Innengehäuse feuerverzinkt, Verriegelungsteile galvanisch verzinkt
- > Gewicht 45 kg

Bestell-Nr. 905.398.350



Pos.	Einzelteil	Art.-Nr.
1	Liftlock Gehäuse	906.398.350
2	Spannbolzen	905.000.213
3	Nutenbuchse	905.000.160
4	Führungsbuchse	905.000.161
5	Spannmutter	905.000.072
6	Distanzring	905.000.188
7	Sicherungsring	905.000.187