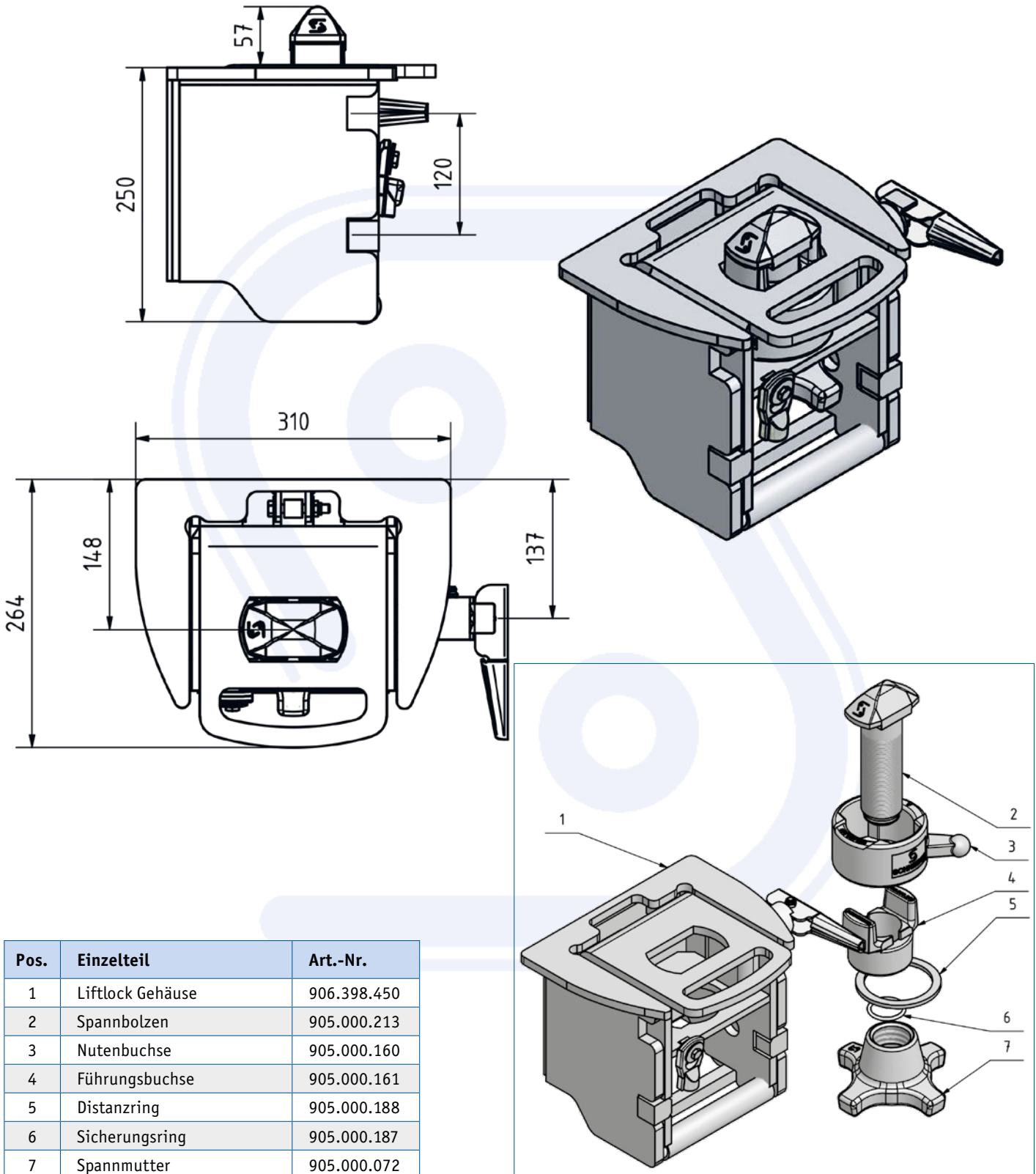


# Liftlock Container-Verrriegelung



- > Höhenverstellbare Containerverriegelung, **Innenteile absenkbar**
- > auf Gooseneckchassis, **mittlere Position**
- > für Container 1 x 40'/45' oder 2 x 20'
- > **Federriegel rechts**
- > Innengehäuse feuerverzinkt, Verriegelungsteile galvanisch verzinkt
- > Gewicht 45 kg

**Bestell-Nr. 905.398.450**



Pos.	Einzelteil	Art.-Nr.
1	Liftlock Gehäuse	906.398.450
2	Spannbolzen	905.000.213
3	Nutenbuchse	905.000.160
4	Führungsbuchse	905.000.161
5	Distanzring	905.000.188
6	Sicherungsring	905.000.187
7	Spannmutter	905.000.072