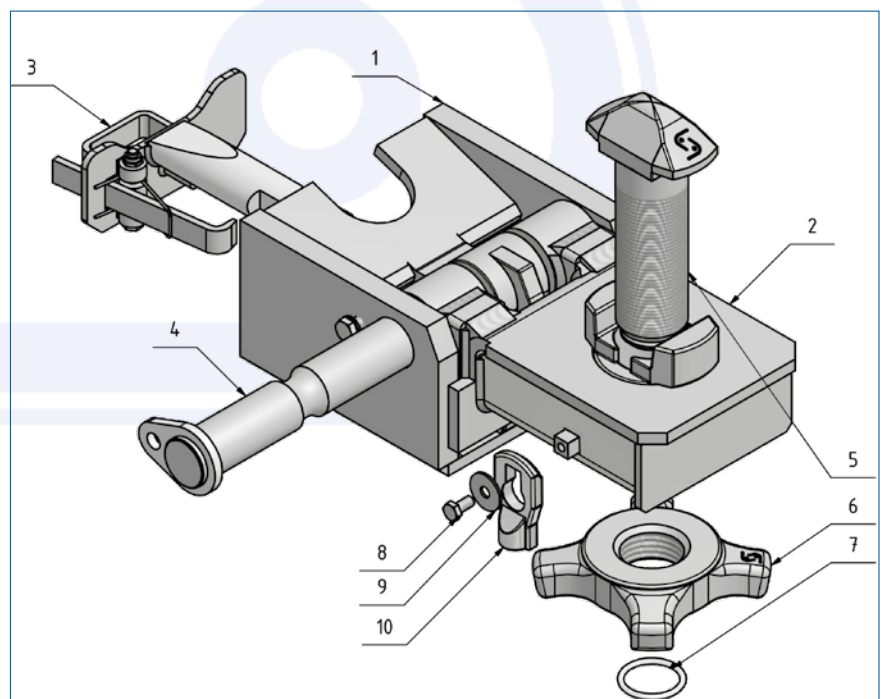
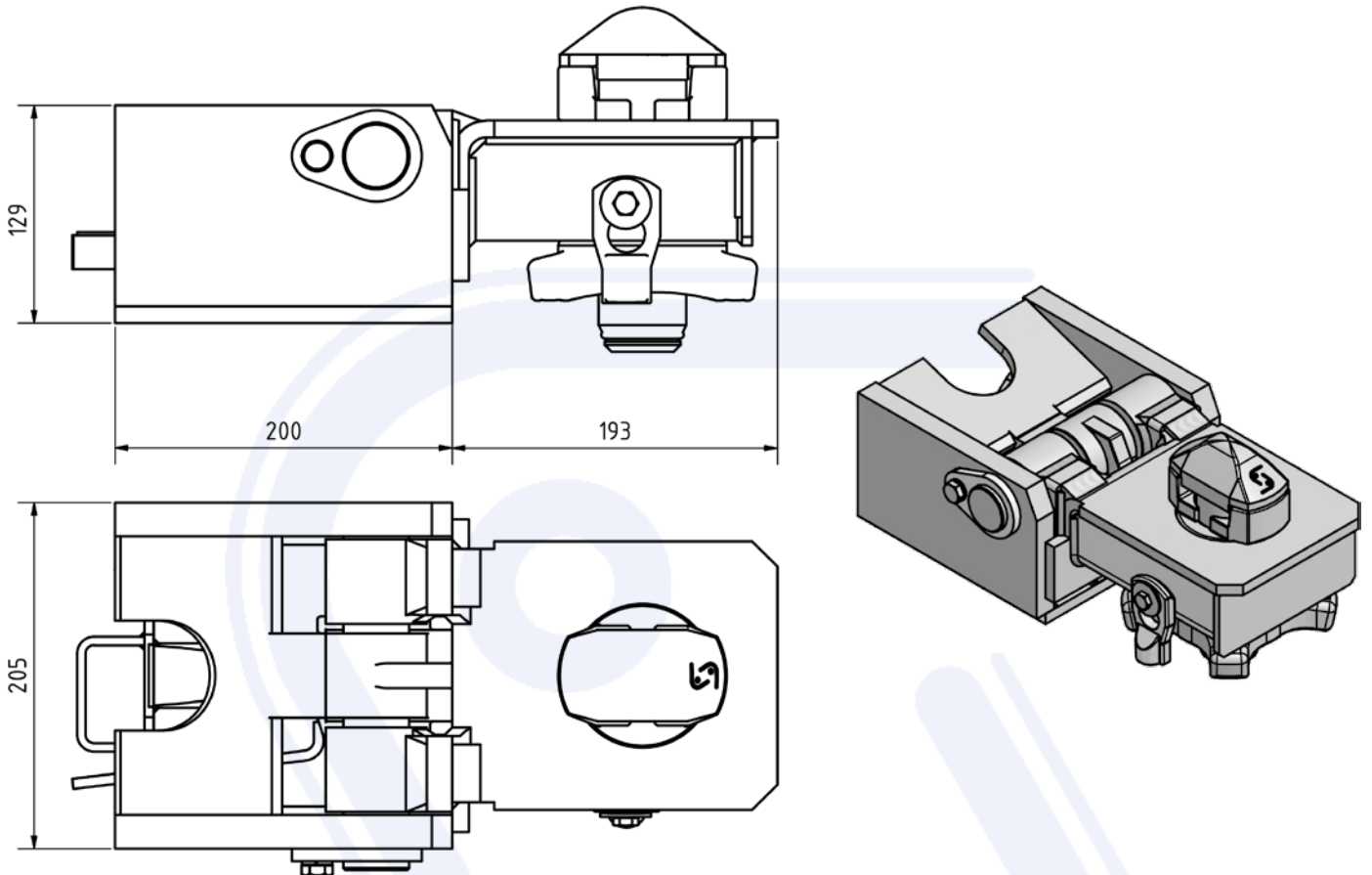


Klappbare Verriegelung starr

- > kombinierte Containerverriegelung zum Frontanbau bei Gooseneck-Chassis
- > Gehäuse Stahl roh, Verriegelungsteile galvanisch verzinkt
- > für 40' oder 45' Container über Front-Pin
- > für 40' und 20' Standard-Container über die klappbare Verriegelung
- > **Ausführung rechts**
- > Gewicht 34 kg



Bestell-Nr. 905.394.850



Pos.	Einzelteil	Art.-Nr.
1	Gehäuse Fahrerseite vorne	905.025.100
2	Klappteil Fahrerseite	905.023.001
3	Handgriff kpl.	905.026.000
4	Welle	905.000.016
5	Spannbolzen	905.000.213
6	Spannmutter	905.000.098
7	Sicherungsring	905.000.187
8	Schraube	020.008.016
9	Scheibe	905.036.005
10	Fallriegel verzinkt	905.159.005