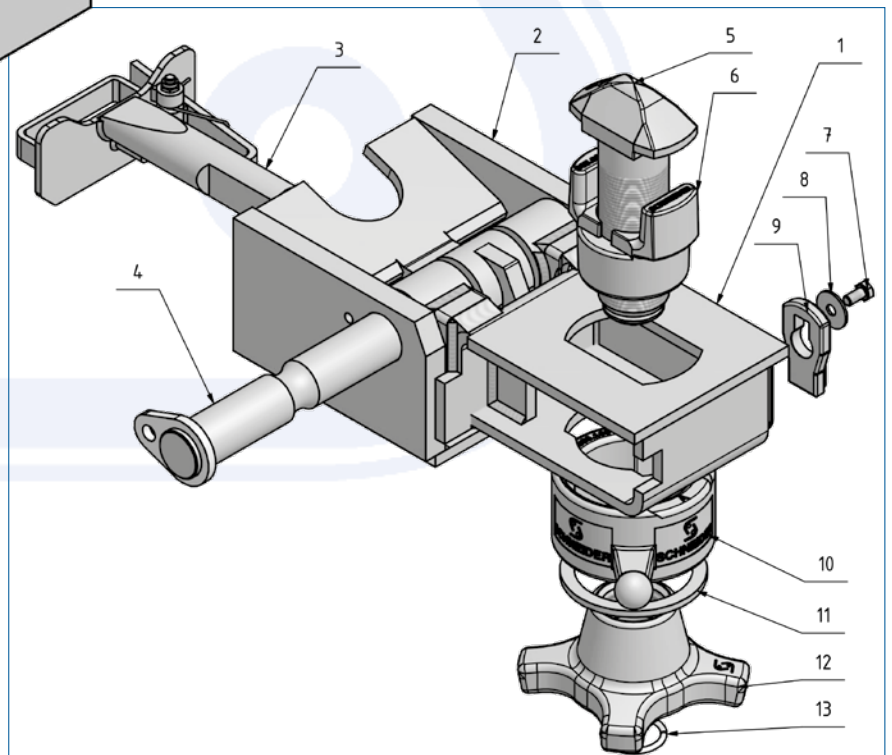
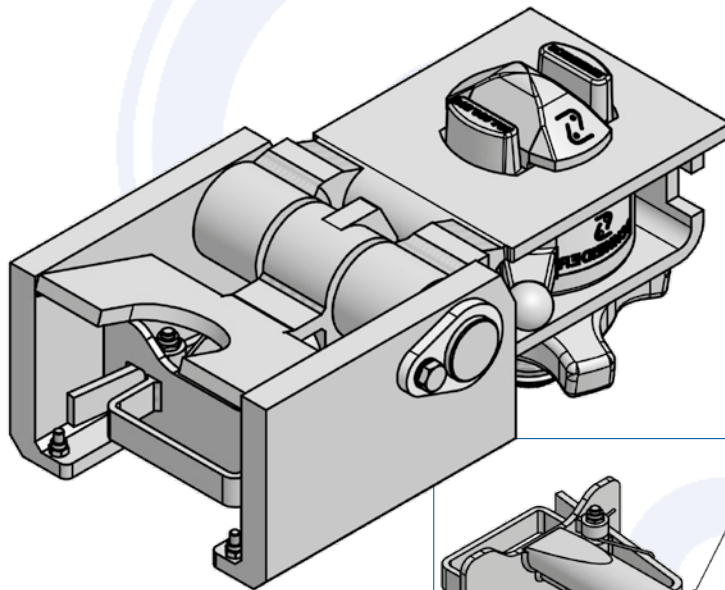
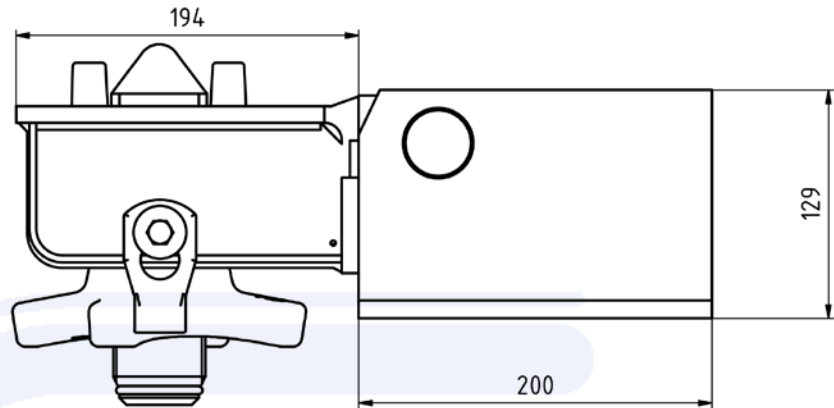


# Klappbare Verriegelung absenkbar



- > kombinierte Containerverriegelung zum Frontanbau bei Gooseneck-Chassis
- > Gehäuse Stahl roh, Verriegelungsteile galvanisch verzinkt
- > für 40' oder 45' Container über Front-Pin
- > für 40' und 20' Standard-Container über die klappbare Containerverriegelung
- > **Ausführung links**
- > Gewicht 34 kg

**Bestell-Nr. 905.394.902**



Pos.	Einzelteil	Art.-Nr.
1	Klappteil links	905.012.200
2	Gehäuse links	905.011.100
3	Handgriff kpl. links	905.010.000
4	Welle	905.000.016
5	Spannbolzen	905.000.213
6	Führungsbuchse	905.000.161
7	Schraube	020.008.016
8	Scheibe	905.031.000
9	Fallriegel	905.159.001
10	Nutenbuchse	905.000.160
11	Distanzring	905.000.188
12	Spannmutter	905.000.072
13	Sicherungsring	905.000.187