

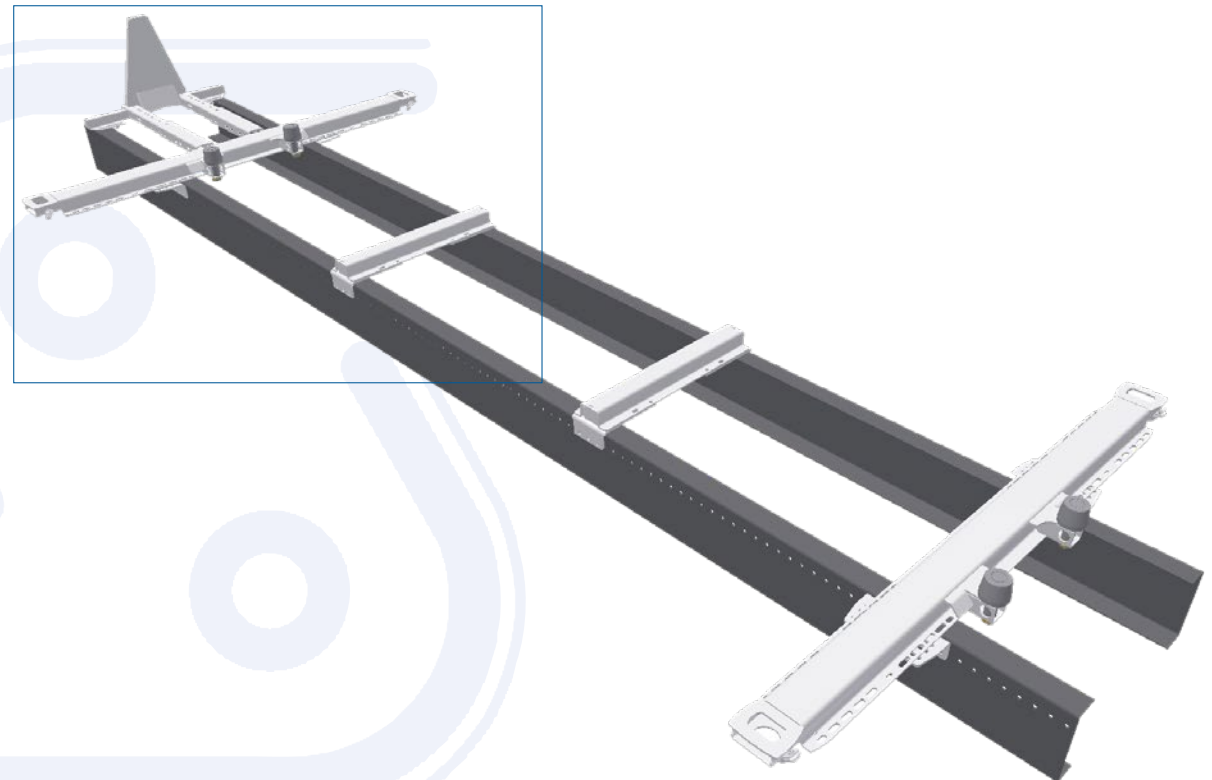
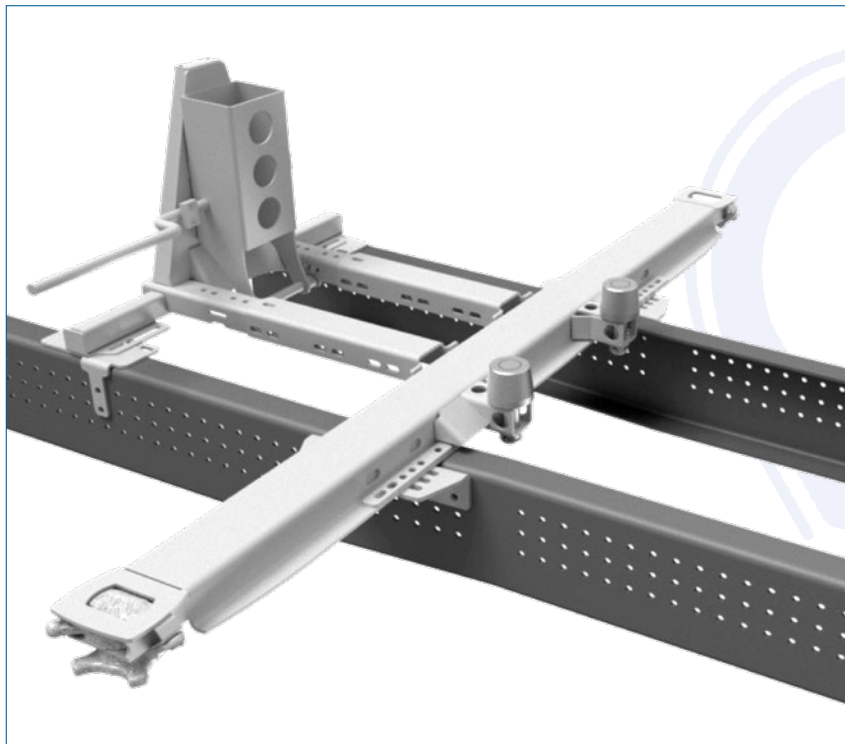
Wechselsystem WS Standard Einzel (Stahl feuerverzinkt)



- > **Lieferumfang:** 2 Querträger mit Einweisrollenhalter, Frontanschlag starr/klappbar, 2 Distanzträger, 4 Verriegelungs-Innenteilsätze, Befestigungsmaterial wie Konsolen, Klemmbleche, Verstärkungsbleche, Flanschkopfschrauben und Stopmmuttern
- > **Höhenverstellung:** ohne
- > **Systemhöhen:** 80 | 120 | 160 | 200 | 240 mm
- > **Abstellhöhen:** 1.020 - 1.120 | 1.120 - 1.220 | 1.220 - 1.320 mm *(je nach Chassisausführung u. Systemhöhe)*
- > **Behältergrößen:** C 715 , C 745 , C 782

mögliche Chassis:

- > Mercedes: Actros, Antos
- > MAN TGX, MAN TGM
- > DAF XF, Scania R, Iveco S-Way
- > Volvo FH mit 266 mm u. 300 mm Längsträger
- > Renault T mit 266 mm u. 300 mm Längsträger



Eine genauere Beschreibung zu diesem Wechselsystem finden Sie in der jeweiligen Montageanleitung.