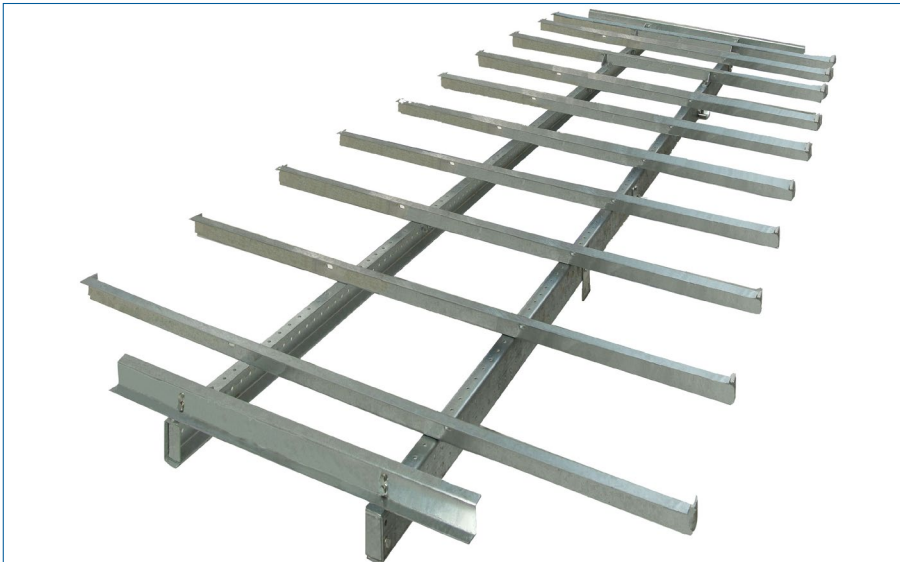


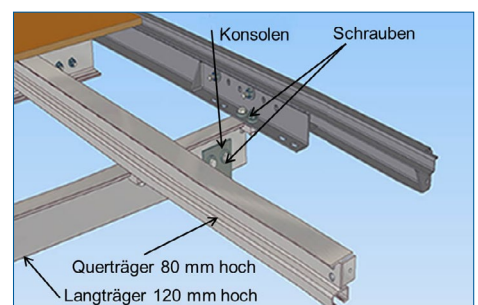
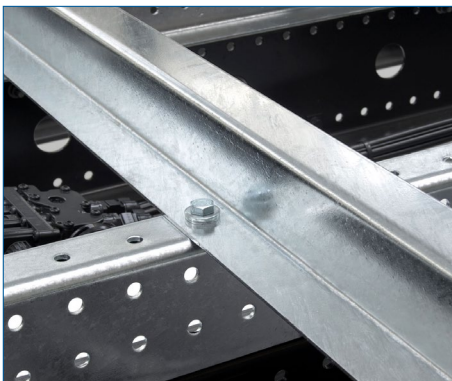
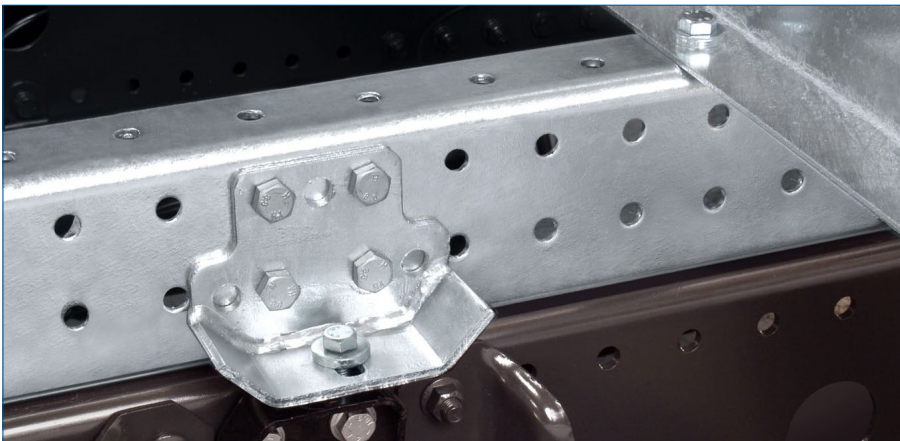
BR 14x-2

# Stahl-Unterbauten



vormontierter Unterbau

- > verschraubt
- > ab 7,5 to zGG
- > feuerverzinkt
- > gewichtsoptimiert
- > 200 mm Bauhöhe
- > 2 Längsträger, Querträger, Konsolen und Befestigungsmaterial
- > Längenanpassungen sind einfach möglich
- > *optional* vormontiert



Konstruktionsprinzip



**AluTeam Fahrzeugtechnik GmbH**  
Brockhagener Straße 88, D-33649 Bielefeld  
Tel. + 49 (0)521 - 41 73 11 - 0; Fax - 90  
E-Mail: info@aluteam.de / [www.aluteam.de](http://www.aluteam.de)

**AluTeam Fahrzeugtechnik Wolfhagen GmbH**  
Hans-Böckler-Straße 4, D-34466 Wolfhagen  
Tel. + 49 (0)56 92 - 609 - 0; Fax - 38  
E-Mail: wolfhagen@aluteam.de / [www.aluteam.de](http://www.aluteam.de)

06.21